

smith's

SHOES & BAGS



Ruimten openen
Ouvrir des espaces

De horizontale schuifwanden systemen van SUNFLEX
Les systèmes de parois coulissantes horizontales de SUNFLEX



SUNFLEX 

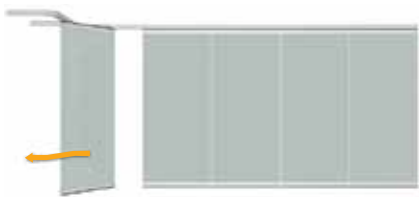


Horizontale schuifwanden systemen // Systèmes de parois coulissantes horizontale

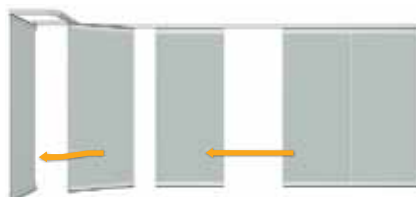
Gevels, winkelingangen kunnen met de horizontale schuifwanden van SUNFLEX over de gehele breedte gemakkelijk en zonder obstructies gesloten en weer geopend worden. De enkele, niet aan elkaar vastzittende panelen kunnen eenvoudig op een positie naar keuze als ruimtebesparend pakket worden opgeborgen. Bouwaansluitingen op de vloer zijn niet nodig, want het systeem werkt zonder vloerrails. Dit maakt het systeem uitermate geschikt als ruimteverdeler en scheidingswand.

Equipées de systèmes de parois coulissantes horizontales SUNFLEX, les grandes façades et les larges entrées des magasins peuvent être fermées et ouvertes facilement et sans barrières. Les vantaux vitrés individuels ne sont pas reliés les uns aux autres et peuvent ainsi être rangés à n'importe quel endroit nécessitant peu d'espace. Et comme le système ne demande aucun rail au sol, il n'est pas nécessaire de prévoir de quelconques aménagements de construction au sol. Ils sont également parfaits pour couper une pièce ou réaliser des parois de séparation.

Bediening // Maniement



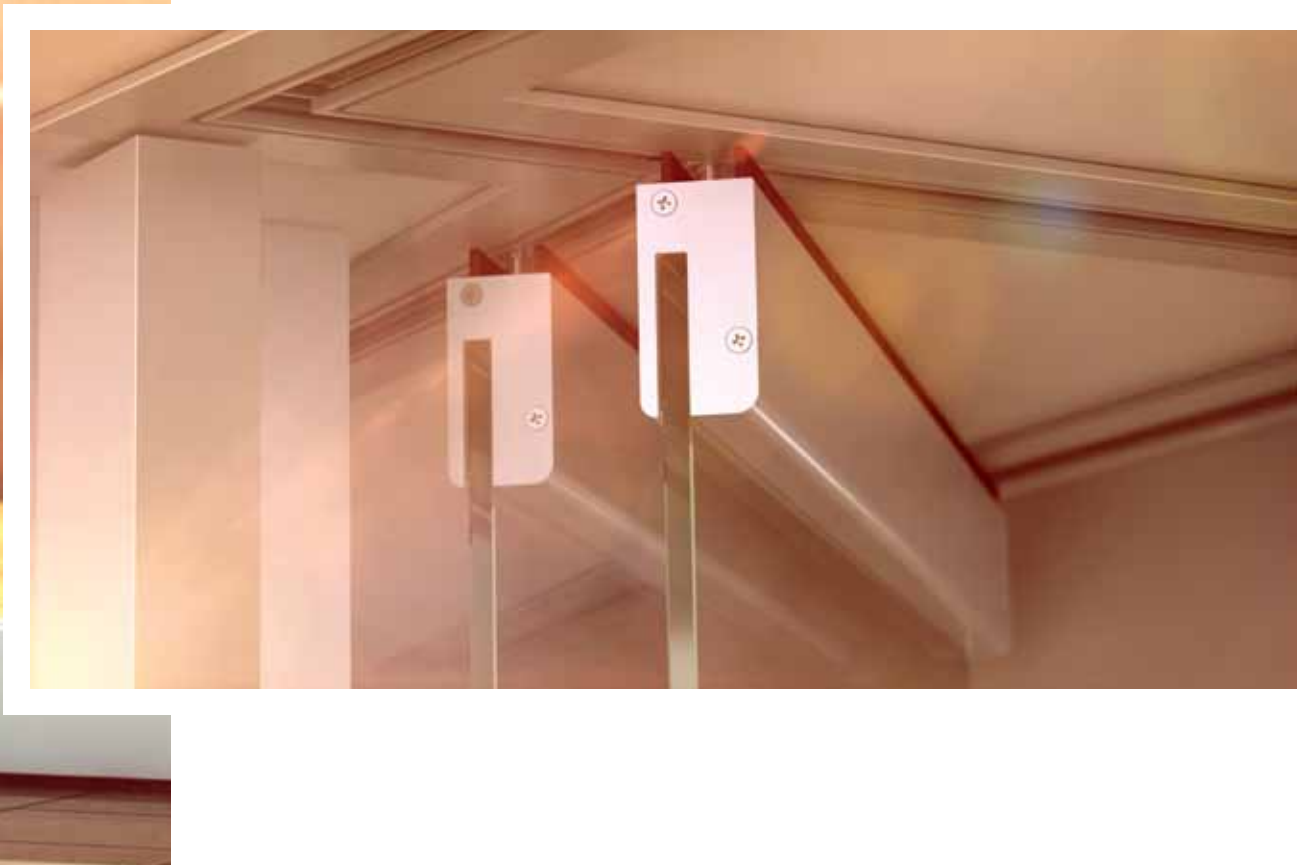
Het draaien van het deurpaneel
Rotation du vantail d'ouverture



Schuiven van het paneel naar de openingszijde
Coulissement des vantaux côté ouverture



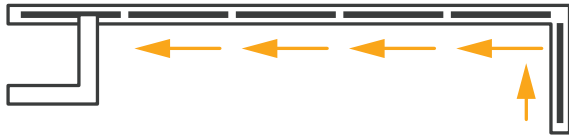
Panelen in het parkeerstation
Vantaux dans la baie de rangement



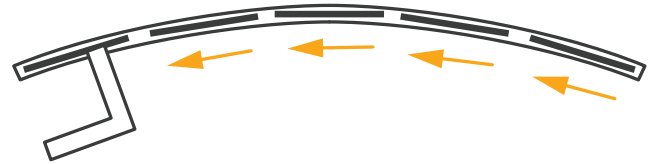
Systeminformatie // Caractéristiques

- De elementen worden in geopende toestand in een parkeerstation geparkeerd
 - De indeling van de panelen en het ontwerp van het parkeerstation zijn vrij te kiezen
 - Hangende constructie
 - Optioneel met een geïntegreerde rails leverbaar of zonder rails is mogelijk
 - Leverbaar met een geïntegreerde toegangsdeur of verschuifbare schuifvleugel
 - Afsluitbaar doormiddel van een paddenstoel noksluiting of huls en vloerbus verbinding
 - Optioneel leverbaar met een profiel cilinder, L greep, en espagnolet sluiting
 - Diverse glastypes, kleuren, oppervlakte behandelingen, houtsoorten enz. is mogelijk
 - Dubbele borstelafdichting aan de boven- en onderkant van het glas
 - Slijtvast en onderhoudsvrij beslag
- *Les vantaux ouverts sont garés dans une baie de rangement*
 - *Libre choix de la répartition des vantaux et de la conception de la baie de rangement*
 - *Construction suspendue*
 - *Au choix avec rail encastré ou sans rail au sol*
 - *En option avec vantail de passage intégré dans le vantail coulissant*
 - *Verrouillage par serrure au pêne culbuté/ verrou coulissant dans douille au sol*
 - *En option verrouillage additionnel au moyen de béquille, serrure à pêne demi-tour seul et cylindre profilé*
 - *Divers vitrages, type de serrures, couleurs, surfaces, types de bois etc. disponibles*
 - *Double brosse d'étanchéité à l'air en haut et en bas*
 - *Ferrures à faible usure et sans entretien*

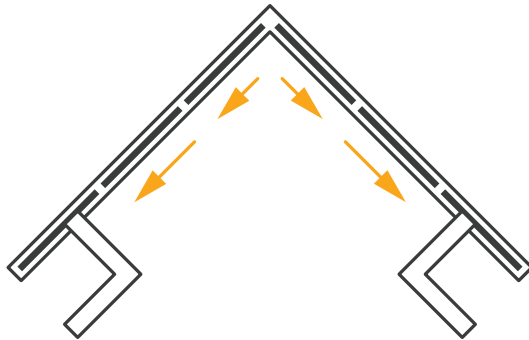
Vormen // Géometries



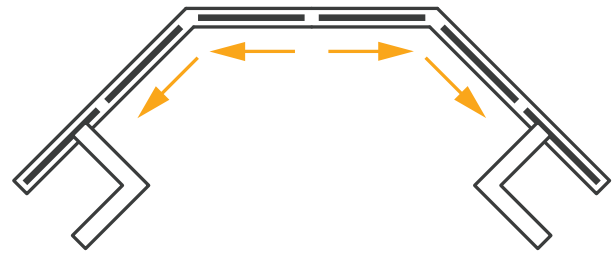
Hoek 90 gr. // Angles 90°



Hoek 90 gr. - 180 gr. // Angles 90° - 180°

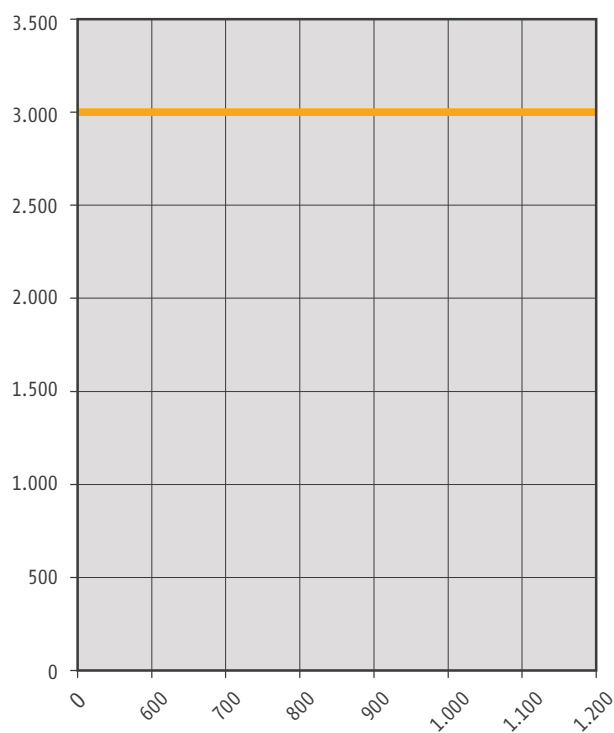


Hoek 90 gr. // Angles 90°



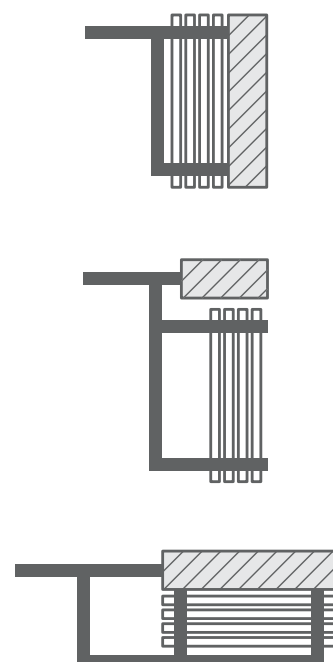
Hoek 90 gr. - 180 gr. // Angles 90° - 180°

Paneelformaat schema // Diagramme de dimension des vantaux



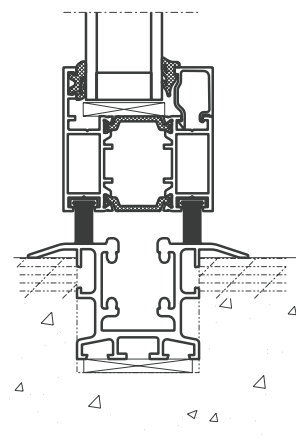
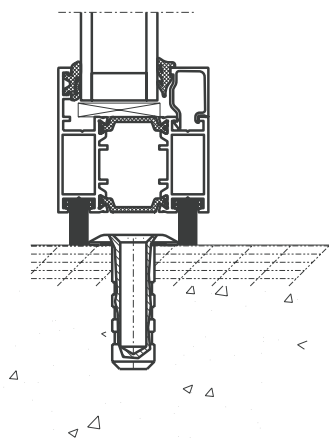
Speciale maten op aanvraag (Afmetingen in mm)
Dimensions spéciales sur demande (Dimensions en mm)

Diverse varianten parkeer stations // Versions standards des baies de rangement





Voorbeeld vloeraansluiting //
Exemple raccord au sol



- Toegangdeur of stolpdeur is mogelijk
- *Porte de passage séparée au choix en tant que porte individuelle ou porte à double battant*



- Verschillende sloten en grepen is mogelijk
- *Différents types de serrures et de poignées disponibles*



- Paddenstoel noksluiting voor een optimale sluiting, dichtheid en inbraakwerend
- *Verrouillage à tête de champignon pour une étanchéité optimale et une sécurité élevée à l'effraction*

SF 40 H-S-W volglas systeem // *Système tout verre*



SF 40 H-S-W

- Volglas constructie zonder verticale stijlen
- Gehard veiligheidsglas 8mm, 10 en 12 mm leverbaar
- Decibel reductie van $R_W = 29$ decibel volgens DIN en ISO 140-3
- Door het gebruik van kwalitatief hoogwaardige onderdelen is het systeem onderhoud en storing vrij
- Het verwisselen van glas is probleemloos mogelijk
- *Système tout verre sans cadre vertical*
- *Verre durci de sécurité (ESG) 8mm, 10 mm ou 12 mm*
- *Insonorisation aux bruits aériens $R_W = 29$ dB selon DIN EN ISO 140-3*
- *La stabilité de la valeur du système est garantie par l'emploi de composants sans entretien et de ferrures protégées contre une fausse manœuvre*
- *Un échange ultérieur des verres sur place est possible sans problème*

SF 50 H-S-W systeem omkaderd zonder warmte isolatie // *Système alu non-isolé*



SF 50c H-S-W



SF 50 H-S-W

- Horizontale schuifwand uit ongeïsoleerde profielen
- Glas is geklemd met doorlopende glaslatten, glas diktes van 6 mm t/m 38 mm mogelijk
- Decibel reductie van $R_W = 30$ decibel volgens DIN en ISO 140-3
- Het SF 50c systeem is leverbaar met echt hout bekleding aan de binnenzijde

- *Système de parois coulissantes horizontales de profilés en alu non-isolés*
- *Le vitrage est fait au moyen de parcelles continues et garantit une conception du vitrage de 6 mm jusqu'à 38 mm*
- *Insonorisation aux bruits aériens $R_W = 30$ dB selon DIN EN ISO 140-3*
- *SF 50 c H-S-W en option disponible avec revêtement en bois massif à l'intérieur*

SF 75H H-S-W houten systeem omkaderd met warmte isolatie // *Système bois isolé*



SF 75H H-S-W

- Horizontale schuifwand met 3x1 laag verlijmt/gelamineerd hout
- Glasdikte tot 40 mm is mogelijk
- Glas is met verdeckte glaslatten bevestigd
- Door het gebruik van duurzame en onderhoud vrije componenten is onjuiste bediening onmogelijk
- Extra stabilisatie in de verticale stijlen bij het sluiten van de panelen door huls en vloerbus verbinding
- *Système de parois coulissantes horizontales de trois couches de bois lamellées collées*
- *Une conception du vitrage jusqu'à 40 mm est possible*
- *Un vitrage à mastic silicone avec parcloles cachées est prévu*
- *La stabilité de la valeur du système est garantie par l'emploi de composants sans entretien et de ferrures protégées contre une fausse manœuvre*
- *Stabilisation additionnelle dans la zone de jonction verticale des vantaux en état fermé des éléments au moyen d'une connexion rainure et languette*

SF 55 H-S-W systeem omkaderd met warmte isolatie // *Système alu isolé*



SF 55 H-S-W



SF 55c H-S-W

- Horizontale schuifwand uit geïsoleerde profielen
- Glas is geklemd met doorlopende glaslatten, glas diktes van 6 mm t/m 38 mm mogelijk
- Decibel reductie van $R_W = 30$ decibel volgens DIN en ISO 140-3
- Het SF 55c systeem is leverbaar met echt hout bekleding aan de binnenzijde

- *Système de parois coulissantes horizontales de profilés en alu isolés*
- *Le vitrage est fait au moyen de parcloles continues et permet une conception du vitrage de 6 mm jusqu'à 38 mm*
- *Insonorisation aux bruits aériens $R_W = 30$ dB selon DIN EN ISO 140-3*
- *SF 55 c H-S-W en option disponible avec revêtement en bois massif à l'intérieur*



Schuifsystemen
Systèmes coulissants



Schuif-/draaisystemen
Systèmes coulissants-pivotants



Vouwsystemen
Baies vitrées pliantes



Horizontale schuifwanden
Systèmes de parois coulissantes horizontales

SUNFLEX Aluminiumsysteme GmbH
Im Ruttenberge 12, D-57482 Wenden
Tel.: +49 (0) 2762 / 9253-0
Fax: +49 (0) 2762 / 9253-280
www.sunflex.de

